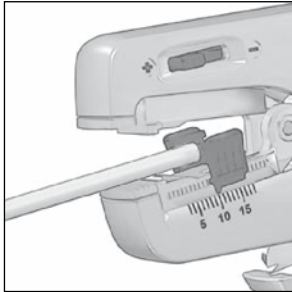
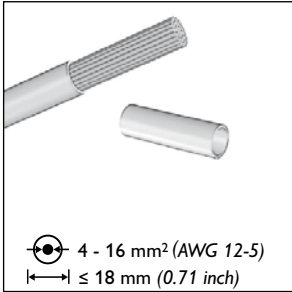


WIREFOX 16



Professionelle Abisolierzange für Leitungen und Leiter.

Flexible und starre Leiter können mit diesem Werkzeug schnell, präzise und sicher abisoliert werden. Die Einstellung auf den jeweiligen Leiterquerschnitt erfolgt automatisch. Form und Stellung der Klingen gewährleisten dabei ein exaktes Entfernen der Isolation ohne die inneren Leiter zu beschädigen. Eine im Zangenkopf integrierte Schneidmöglichkeit dient dem Ablängen der Leiter. Die ergonomisch geformten Griffe gewährleisten einen optimalen Halt und unterstützen ein ermüdungsarmes Arbeiten.

Professional stripping pliers for cables and conductors.

Stranded and solid conductors can be stripped quickly, precisely and safely using this tool. The setting to the relevant conductor cross section is automatic. The shape and the position of the blades ensure accurate removal of insulation without causing damage to the inner conductors. An in-built cutting option in the pliers head helps in cutting the conductors to length. The ergonomically shaped handles ensure optimum hold and support easy work.

Zubehör/Accessories

WIREFOX 16/SB Order No. 1212153

Ersatzmesser für Leitungen und Leiter
von 4 - 16 mm²

Replacement blade for cables and conductors
of 4 - 16 mm²

WIREFOX 4/SB Order No. 1212151

Ersatzmesser für spezielle Leitungen und Leiter
Replacement blade for special cables and conductors

WIREFOX 6SC/SB Order No. 1212314

Ersatzmesser für spezielle Leitungen und Leiter
Replacement blade for special cables and conductors

WIREFOX 10/SB Order No. 1212152

Ersatzmesser für Leitungen und Leiter
von 0,02 - 10 mm²

Replacement blade for cables and conductors
of 0.02 - 10 mm²

WIREFOX

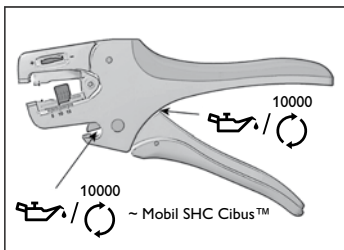
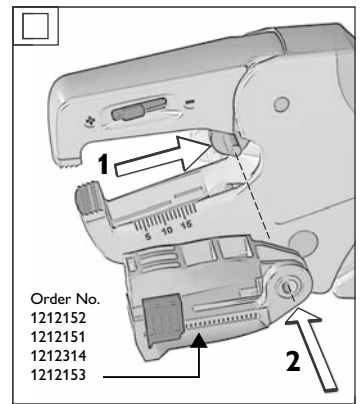
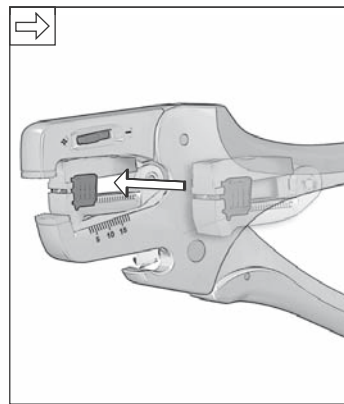
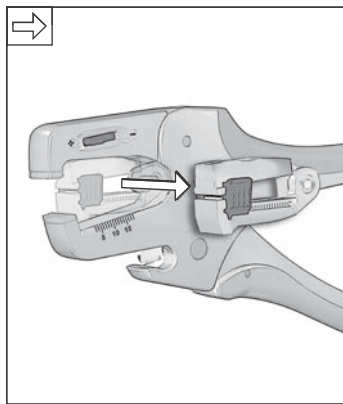
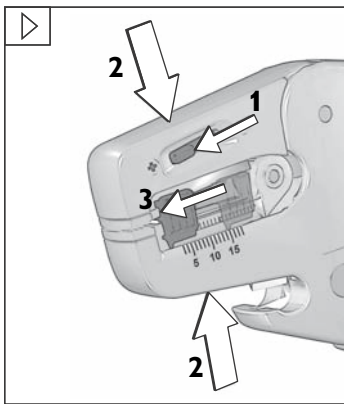
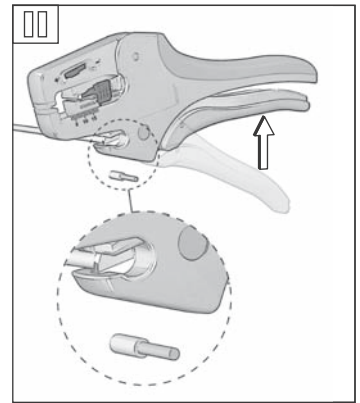
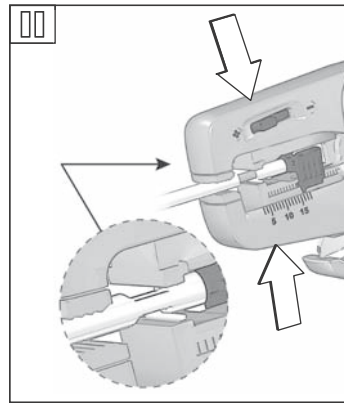
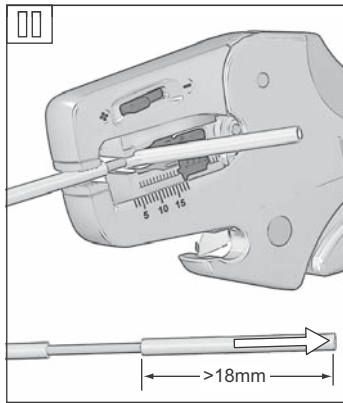
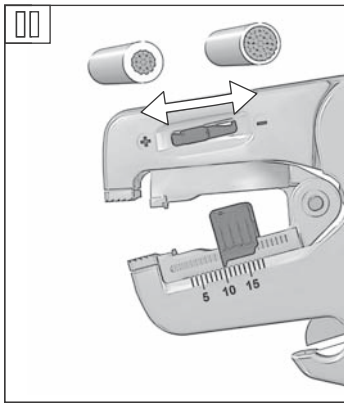
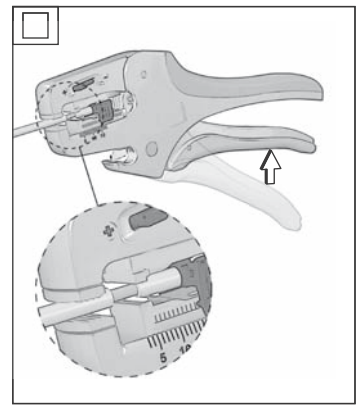
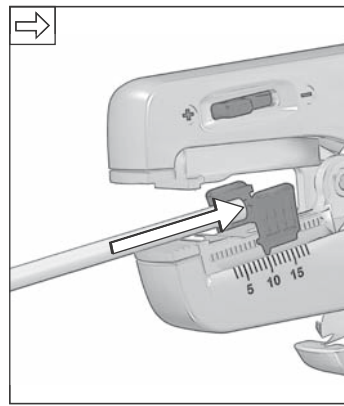
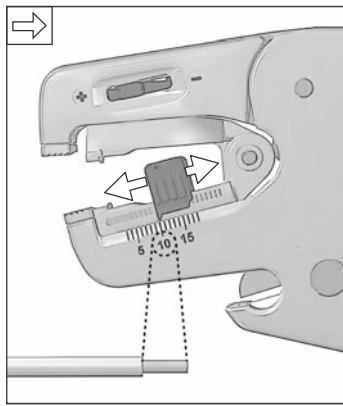
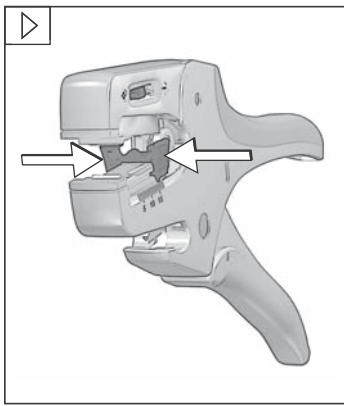
WIREFOX

PHOENIX CONTACT
INSPIRING INNOVATIONS

WIREFOX 16
Abisolierzange
Stripping pliers

⊕ 4 - 16 mm²
(AWG 12-5)
Order No. 1212155





DE WARNUNG: Gefahr von Augenschäden
Wir empfehlen, eine Schutzbrille zu tragen.

EN WARNING: Risk of damage to eyes
We recommend wearing protective glasses.

ES ADVERTENCIA: Peligro de lesiones oculares
Recomendamos el uso de gafas protectoras.

FR AVERTISSEMENT : Danger de lésions oculaires
Il est recommandé de porter des lunettes de protection.

IT AVVERTENZA: Pericolo di lesioni agli occhi
Si raccomanda di indossare degli occhiali di protezione.

PL OSTRZEŻENIE: Niebezpieczeństwo obrażeń oczu
Zalecamy noszenie okularów ochronnych.

PT ATENÇÃO: Perigo de ferimentos graves nos olhos
Recomendamos usar um óculos de proteção.

RU ОСТОРОЖНО: Опасность повреждения глаз
Рекомендуется ношение защитных очков.

TR UYARI: Gözde hasar tehlikesi
Koruyucu gözlük takmanızı öneririz.

ZH 警告: 有伤害眼睛的风险
我们建议佩戴护目镜。